



产品特点

- 触点切换容量达15A.
- 双触点切换.
- 密封型和开放式选择.
- 适合家电，电子设备，汽车电路控制等

订货说明

	PR194/	024	1A
型号			
线圈电压:	6,12,24VDC		
触点形式:	1A:1 Form A; 1C: 1 Form C		

触点参数

触点形式		1 A	1C
最大切换电流		20A	14A
最大切换电压		24VDC	
触点负载 (阻性)		15A,12VDC	5A, 120VAC
最大切换功率		180 W	600VA
触点材料		AgNi	AgSnO ₂
初始接触电阻		100mΩ	
动作 寿命	电气寿命	1×10 ⁵ ops	
	机械寿命	1×10 ⁷ ops	

线圈参数

标准型号

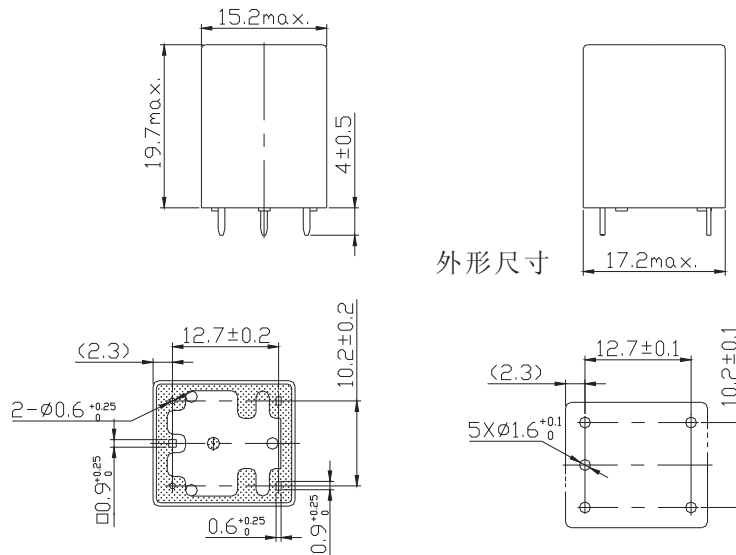
额定电压 VDC	吸合电压 VDC	释放电压 VDC	最大允许电压 VDC 20°C	线圈电阻 Ω
6	4.2	0.6	4.8	28±10%
12	8.4	1.2	9.6	130±10%
24	16.8	2.4	19.2	520±10%

性能特征

初始绝缘电阻	100M Ω , 500VDC
介质耐压	500VAC
吸合时间 (额定电压)	10ms
释放时间 (额定电压)	5ms
线圈功率	1.1W
冲击	98m/s ² (10g)
振动	1.5mm, 10to 55Hz
储存温度	-40 $^{\circ}$ C to +105 $^{\circ}$ C
环境温度	-40 $^{\circ}$ C to +85 $^{\circ}$ C
重量	12g
安装方式	PCB

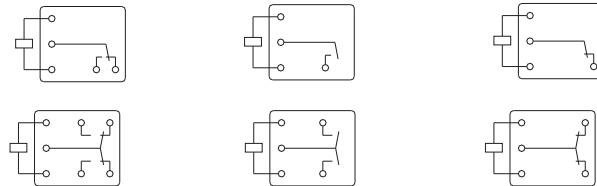
外形图

mm



外形尺寸

安装图 (底视)



接线图 (底视)