



产品特点

- 体积小
- 标准端子引出
- 用途广
- 密封型

订货说明

型号	PR218 / 012	1A
线圈电压	6, 12, 24VDC	
触点形式	1A: 1 Form A	

触点参数

触点负载 (阻性)	16VDC 300mA	
最大切换电流	24VDC	
最大切换功率		
触点材料		
初始接触电阻	50mΩ	
动作 寿命	电气寿命	1 × 10 ⁷ ops
	机械寿命	

线圈参数

标准型号

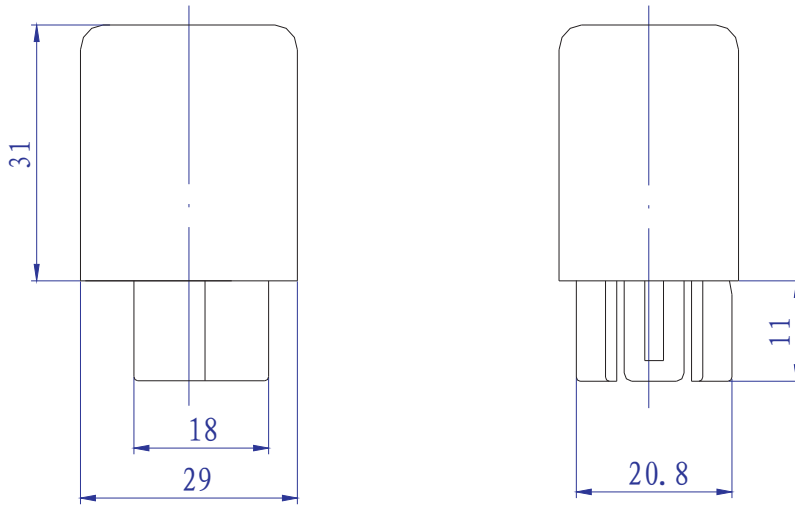
额定电压 VDC	吸合电压 VDC	释放电压 VDC	最大允许电压 VDC 20°C	线圈电阻 Ω
				400 ± 10%

性能特征

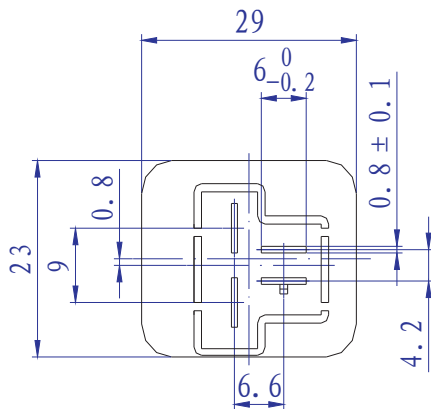
初始绝缘电阻	20M Ω ,500VDC
介质耐压	560VAC
吸合时间（额定电压）	
释放时间（额定电压）	
线圈功率	
冲击	
振动	1.5mm,10 to 55Hz;
储存温度	-40 $^{\circ}$ C to +85 $^{\circ}$ C
环境温度	-30 $^{\circ}$ C to +80 $^{\circ}$ C
重量	22g
安装方式	Plug-in

外形图

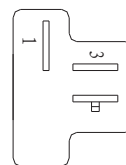
mm



外形尺寸



安装图（底视）



接线图（底视）