



产品特点

- 体积小.
- 标准端子引出.
- 汽车用蜂鸣器.
- 密封 IP67型

订货说明

**PR220 / 012**

型号

线圈电压 **6, 12, 24VDC**

触点参数

触点形式		——
触点负载 (阻性)		——
最大切换电压		65dB(A)at1m
触点材料		——
初始接触电阻		20mΩ
动作 寿命	电气寿命	——
	机械寿命I	——

线圈参数

灵敏型

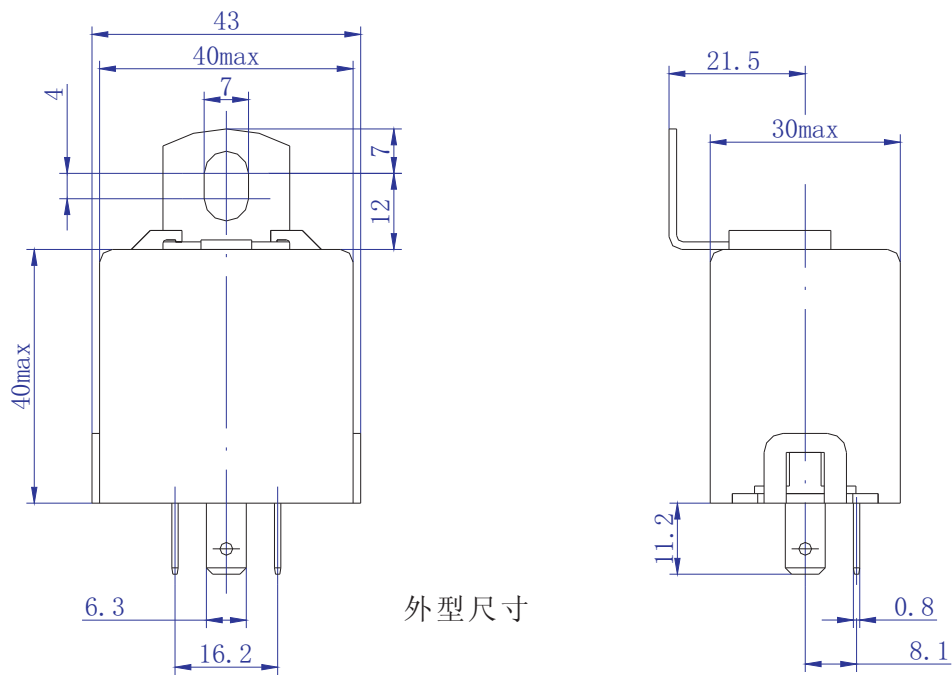
额定电压 VDC	吸合电压 VDC	释放电压 VDC	最大切换电压 VDC		线圈电阻 Ω
			23℃	85℃	
6					22±10%
12					85±10%
24					350±10%

### 性能特征

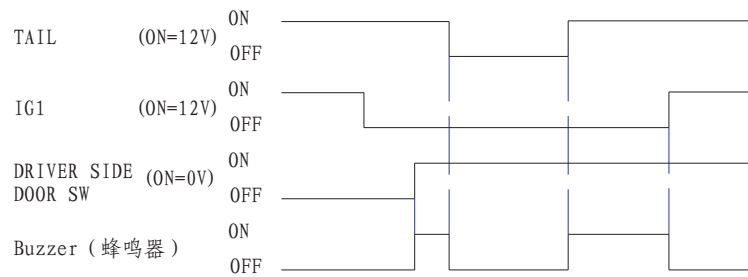
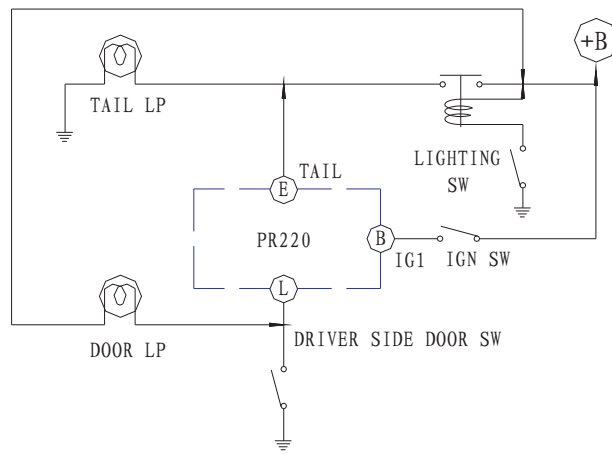
初始绝缘电阻	20M $\Omega$ ,500VDC
介质耐压	550VAC
吸合时间（额定电压）	Max.ms
释放时间（额定电压）	Maxms
线圈功率	-
冲击	M/s <sup>2</sup>
振动	Mm, to 50Hz;
储存温度	-30℃ to +85℃
环境温度	-30℃ to +65℃
重量	32g
安装方式	PCB

### 外型图

mm



安装图（底视）



接线图 (底视)