

JQ-400D 型接触器

● 概述

该接触器具有一组桥式动断触点，负载电流达 400A。

● 使用环境条件

环境温度：-60~50℃ 相对湿度：40℃时达 98%
 低气压：2.5kPa 振 动：98m/s²，5~
 200Hz
 冲 击：98m/s² 加 速 度：78.4m/s²



● 主要技术指标

线圈功耗 (W): ≤6 (稳定值)	触点阻性负载范围: 40~400A
接触电阻: 初始值≤50 (mΩ) 寿命试验后≤200	0~110Vd. c. 0~220Va. c.
绝缘电阻: 正常条件下≥100 (MΩ) 高湿下和寿命后≥10	最大切换功率 (阻性): 19200W, 46000VA
介质耐电压: 正常大气压下 1500 (Vr. m. s., 50Hz) 低气压下 350	触点负载与寿命次数: 400A, 48Vd. c., 1×10 ⁴ 次 400A, 115Va. c., 400Hz, 1×10 ⁴ 次 200A, 220Va. c., 50Hz, 1×10 ⁴ 次
	重量 (g): ≤1000

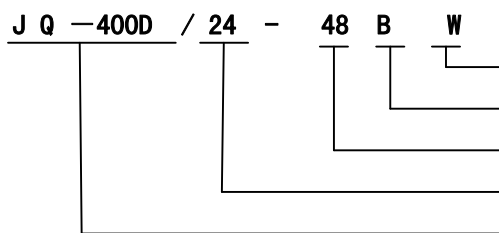
● 规格参数表

规格 序号	线圈电压		25℃				Vd. c. 整个温度范围			
	额定值	最大值	线圈电阻 ±10% Ω		动作 电压 max	保持 电压 max	释放 电压 min	动作 电压 max	保持 电压 max	释放 电压 min
			保持	启动						
024	24	26.4	96.0	6.0	14.5	7.2	1.8	19.2	12.0	1.2
027	27	30.0	121.5	7.5	14.5	8.1	2.0	21.6	13.5	1.4
048	48	53.0	384.0	23.0	29.0	14.4	3.6	38.4	24.0	2.4

注：1) 产品企业标准 Q/RJ173-2007，贯彻国家标准 GB14048.4-2003。

2) 可根据用户要求提供 24~220Vd. c. 各种线圈电压规格。

● 订货标志示例



W: 弯安装板; Z: 直安装板

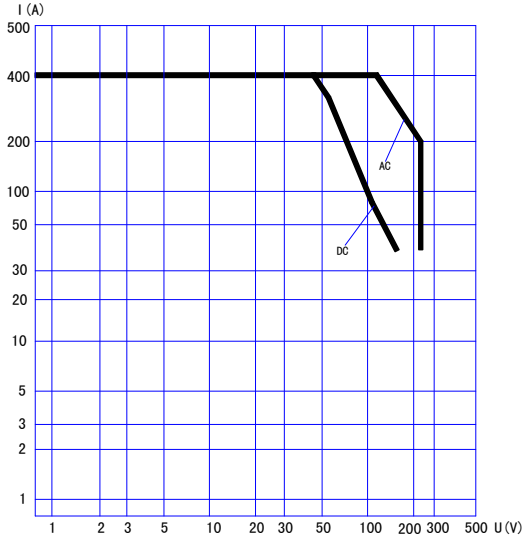
A: 单线圈; B: 双线圈

触头电压

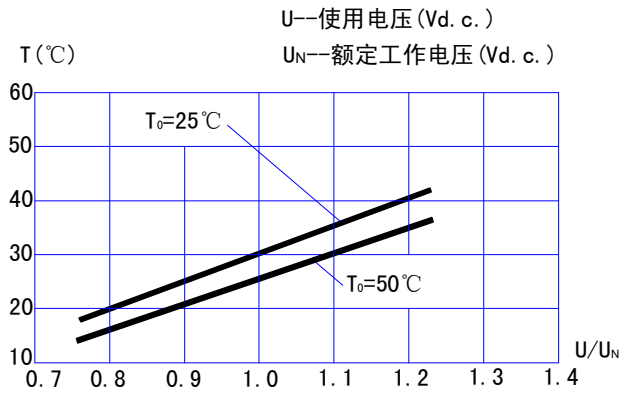
线圈电压

接触器型号

● 负载特性和线圈温升曲线

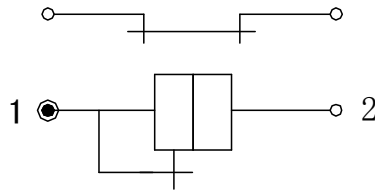
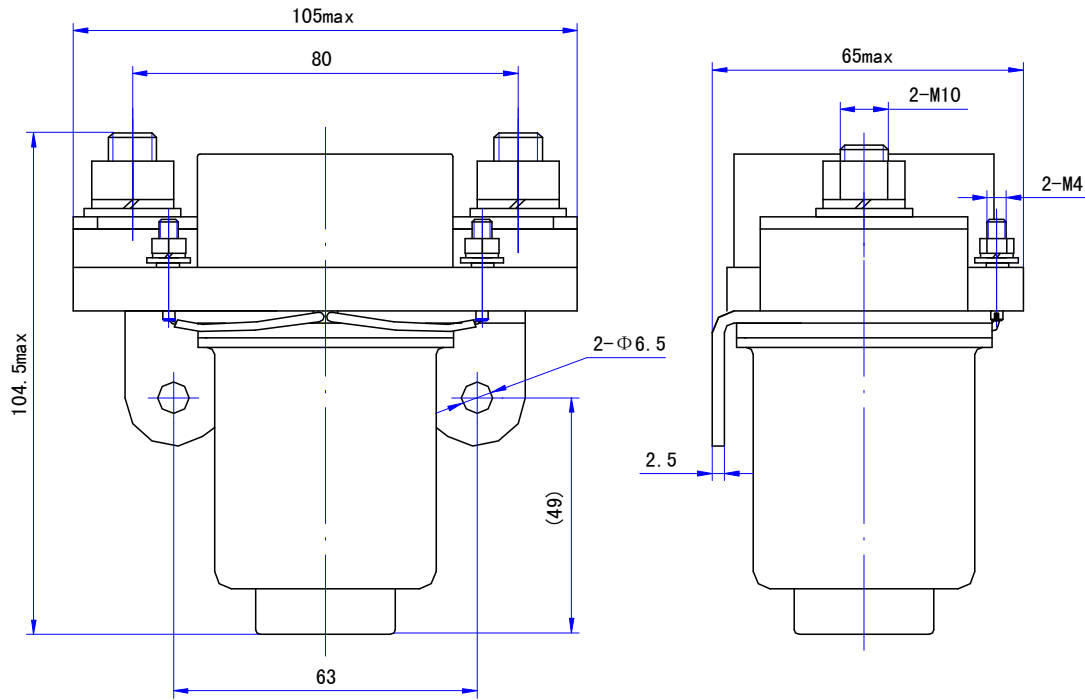


触点负载(阻性)曲线



线圈温升曲线 (T_0 —环境温度)

● 外形、安装及接线端电路图



接线端电路图